

Gamma cottura modulare

Base refrigerata con 6 cassette GN 1/1, da 1600 mm

ARTICOLO N° _____

MODELLO N° _____

NOME _____

SIS # _____

AIA # _____


371261 (E7TTBECOMKK)

Base refrigerata con 6 cassette GN 1/1, +10-2°C, da 1600 mm

Descrizione

Articolo N°

Gruppo refrigerante incorporato. Temperature da -2 a +10°C. Può essere installata sotto le unità top della 700XP. Piedini regolabili in altezza da 150 a 200 mm. Pannelli esterni in acciaio inox con finitura Scotch Brite. Piano di lavoro in acciaio inox stampato in un unico pezzo (spessore 1,5 mm). Bordi laterali a taglio laser ad angolo retto per una perfetta giunzione con altre unità.

Evaporazione automatica della condensa di sbrinamento.
 Gas refrigerante R452a.

Caratteristiche e benefici

- L'unità può essere installata sotto i modelli top della linea 700.
- L'unità viene fornita con piedini di 50mm di altezza in acciaio inox regolabili.
- Temperatura regolabile da -2°C a +10°C per lo stoccaggio di carne, pesce e latticini.
- Circolazione forzata dell'aria per una veloce fase di raffreddamento ed un'uniforme distribuzione della temperatura.
- I bordi laterali ad angolo retto eliminano le possibili infiltrazioni tra le unità.
- Evaporazione automatica: la condensa viene evaporata automaticamente grazie alle resistenze elettriche nel contenitore di scarico condensa.
- Adatto per contenitori GN.
- Progettata per l'installazione sul blocco di cottura modulare.

Costruzione

- Pannellatura esterna in acciaio inox con finitura Scotch Brite a garanzia di un elevato livello di igiene.
- Compressore incorporato.
- Accesso frontale a tutti i componenti.
- Rispettoso dell'ambiente: gas refrigerante R452a

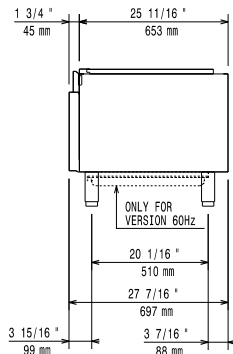
Accessori opzionali

- Kit piedini flangiati PNC 206136
- Zoccolatura frontale per installazione su zoccolo in cemento, 1600 mm PNC 206152
- Zoccolatura frontale per elementi da 1600 mm (non adatta per la base Ref-Freezer della 900XP) PNC 206179
- 4 piedini per installazione su zoccolo in cemento (non adatti per la griglia monoblocco della 900) PNC 206210
- 2 pannelli di chiusura vano tecnico per installazione contro parete/schiena contro schiena di funzioni top su base PNC 206248
- 2 zoccolature laterali PNC 206249
- 2 zoccolature laterali per installazione su zoccolo in cemento PNC 206265
- Kit 2 cassette per base refrigerata PNC 206351
- Kit per installazione su ruote/ piedini da 1600 mm PNC 206369

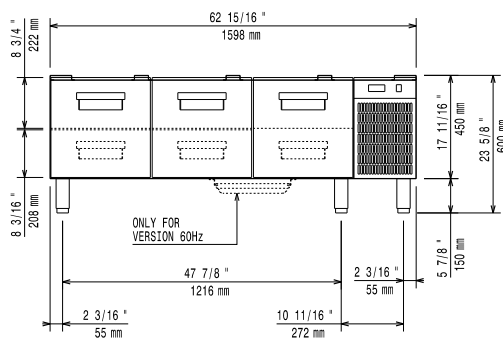
Approvazione: _____

- Kit 6 ruote di cui 3 con freno PNC 206432
(ordinare insieme al kit di
installazione su ruote/piedini)
- 2 pannelli copertura laterale (H=700 PNC 216000
mm P=700 mm)

Fronte

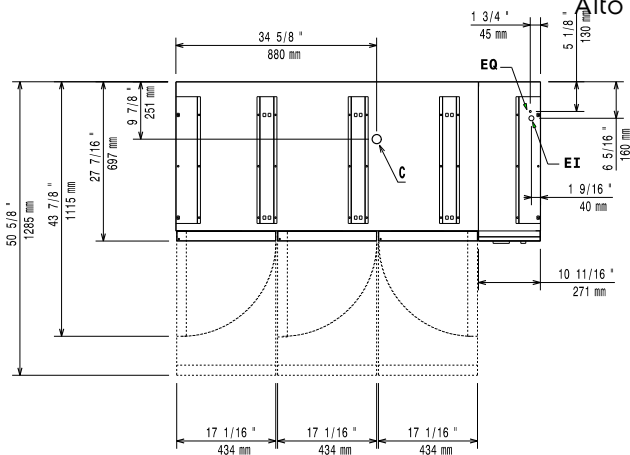


Lato



D = Scarico acqua
 EI = Connessione elettrica

Alto



Elettrico

| | | |
|----------------------------|----------------------|------------------|
| Tensione di alimentazione: | 371261 (E7TTBECOMKK) | 230 V/1 ph/50 Hz |
| Potenza installata max: | | 0.5 kW |
| Watt totali: | | 0.5 kW |
| Predisposto per: | | |

Informazioni chiave

| | |
|---------------------------------|---------------------|
| Capacità lorda: | 240 lt |
| Dimensioni esterne, larghezza: | 1600 mm |
| Dimensioni esterne, profondità: | 700 mm |
| Dimensioni esterne, altezza: | 600 mm |
| Peso netto: | 110 kg |
| Peso imballo: | 150 kg |
| Altezza imballo: | 780 mm |
| Larghezza imballo: | 860 mm |
| Profondità imballo: | 1700 mm |
| Volume imballo: | 1.14 m ³ |

[NOT TRANSLATED]

| | |
|-----------------------|-------|
| Tipo di refrigerante: | R452A |
| Potenza refrigerante: | 510 W |
| Peso refrigerante: | 400 g |